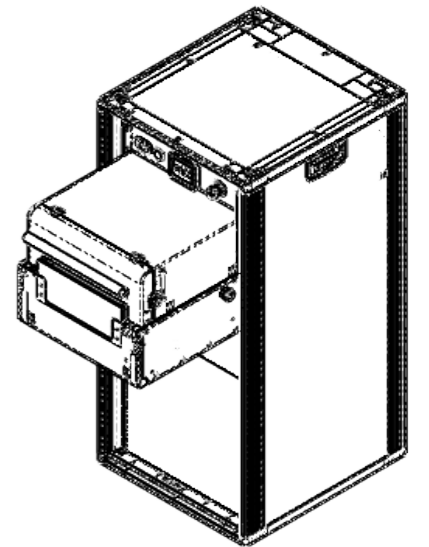
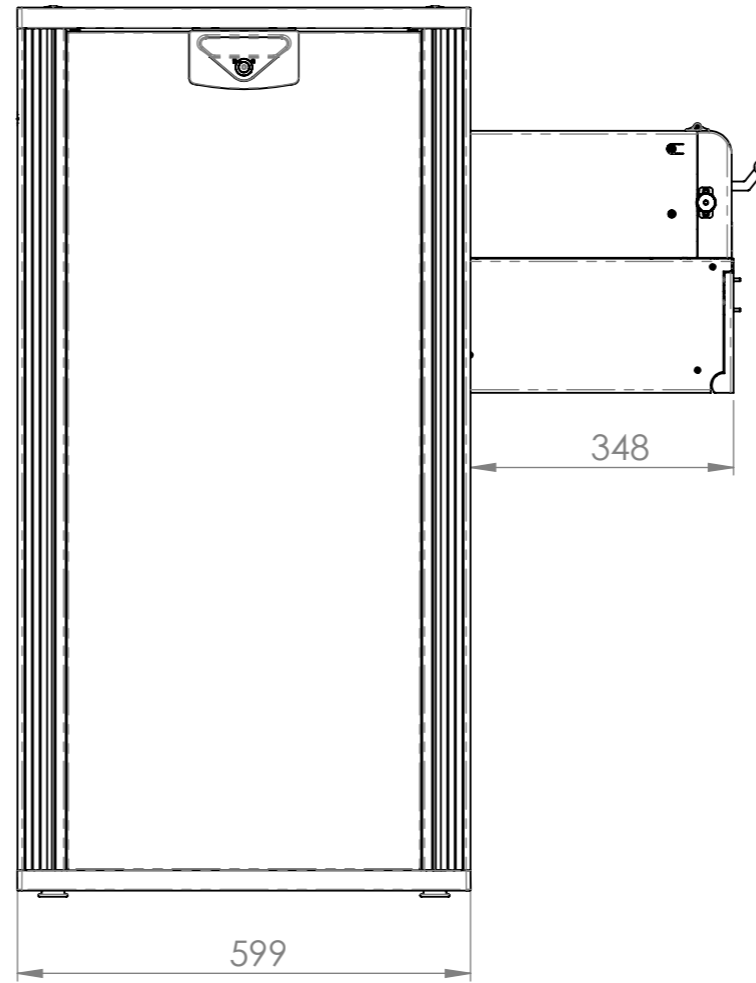
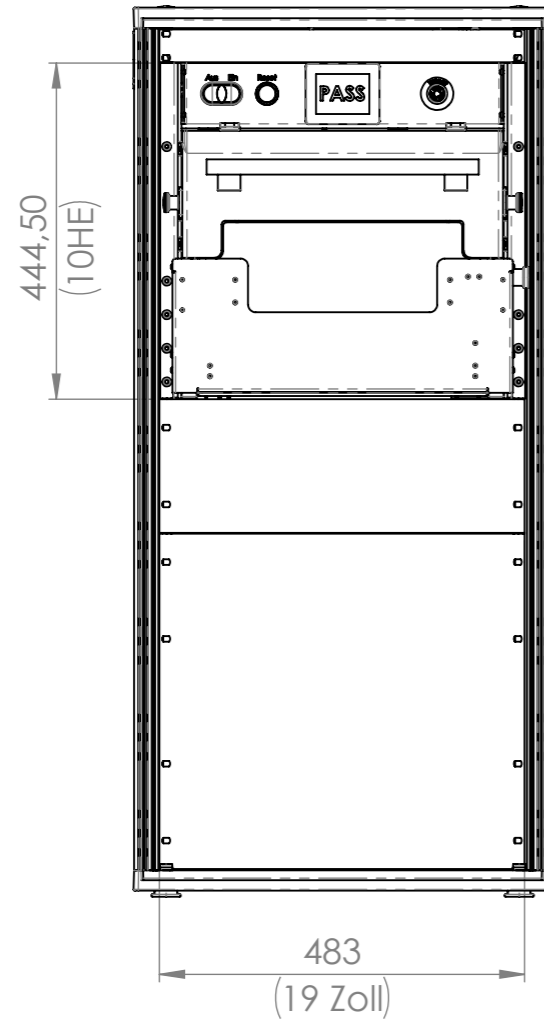



NOTE: The information or material contained in this document is STRICTLY CONFIDENTIAL and any recipient of this document shall not disclose or divulge, directly or indirectly, this document or the information or material contained herein without the written consent of the company KABTEC AG. All copyrights, trademarks, patents and other rights in connection herewith are expressly reserved to the company KABTEC AG and no license is created hereby.



HINWEIS: Sämtliche Informationen, die in diesem Dokument enthalten sind, sind STRENG VERTRAULICH. Jeder Empfänger dieses Dokuments darf die darin enthaltenen Informationen, direkt oder indirekt, nur mit ausschließlicher, schriftlicher Zustimmung der Firma KABTEC AG an Dritte weitergeben oder offenlegen. Die Firma KABTEC AG behält sich alle Rechte in Bezug auf Urheberrechtsgesetz, Patent- und Gebrauchsmusterschutz vor. Lizenzrechte werden hierdurch nicht erteilt.

Index	Beschreibung	Datum	Name

Allgemeintoleranzen DIN ISO 2768 T1-m DIN ISO 2768 T2-K		Material		Oberfläche		Halbzeug	Masse 62692.93 g
Werkstückkanten +0,1 / -0,1		Zeichnung	Stand	Name		Beschreibung	
Oberflächenangaben 3,2 / 0,8 Passungen		Modell	06.08.2018 11:36:35	f.baumgartner		KT500 Offline Testsystem	
		Geprüft	06.08.2018			Artikelnummer	Index
		 KABTEC AG D-83075 Bad Feilnbach-Au, Hauptstr. 65, +49 (0) 8064 / 90513-0				KT500_Abmessungen	Projektion 1st angle
							Blatt 1/1